



Active Device Development
株式会社 エイディー デー

販売及び
メンテナンス :  株式会社SEテクノ
住所 : 〒237-0071
神奈川県横須賀市田浦港町無番地
TEL : 046-874-6561

変わらない『ものづくりの精神』
変わりゆく『ものづくりのニーズ』
超低温技術でスポーツ・美容・健康に革命を起こす

Deep
Freeze
Healthcare

CRYOBATH

-120°C クライオバス

筋肉疲労や炎症の低減効果でアスリートのリカバリーに
新陳代謝の活性化によるアンチエイジングやダイエット効果
血行不良が原因とされる肩こりや冷え性、慢性疲労の改善
皮膚細胞の代謝向上によるお肌トラブルの改善

服を着たまま **3** 分間!

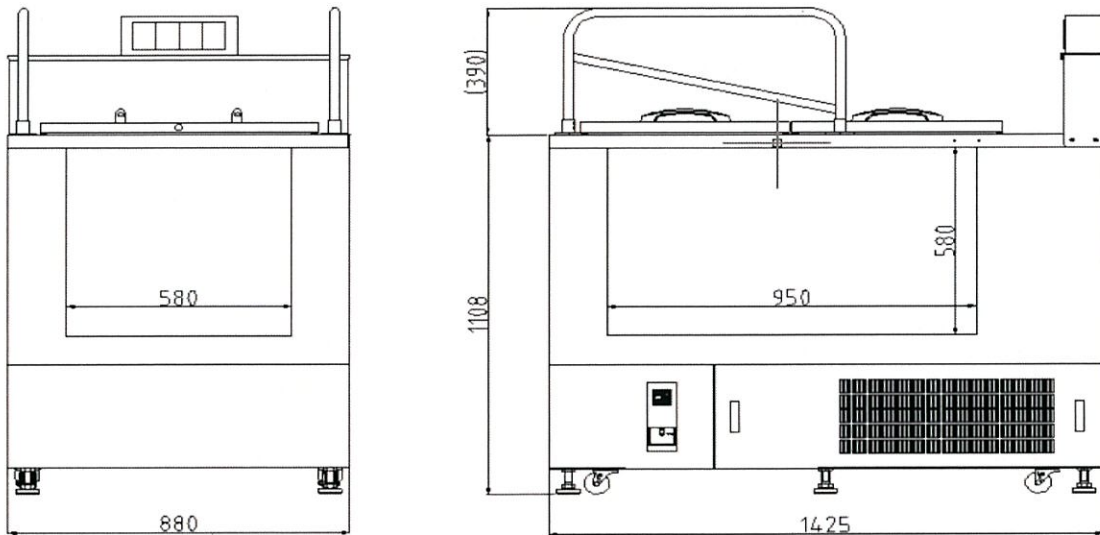
ランニングコストは電気代のみ!

液体窒素を使用せず独自の冷凍技術で-120°C超低温の世界を実現

仕様

型式	CRB-1423
冷却仕様	冷却性能：-120℃
	設定範囲：-80～-120℃
	制御精度：±3.0℃（待機時）
電気仕様	電源：3相200V 50/60Hz
	消費電力：2.5kW
	稼働電流：13A（冷却時最大）
	8A（温度到達待機時）
寸法仕様	内寸：W580×D950×H580
	外寸：W880×D1425×H1108
	重量：360kg
その他	専用保冷剤32個付属

Deep Freeze Healthcare **CRYOBATH**



特徴

■筋肉疲労や炎症の低減効果

全身を急激に冷やすことで、血管が収縮し血流が減少する為、筋肉の炎症や二次的低酸素障害を防止できる。

■新陳代謝の活性化

冷却により、血管収縮を促し、常温環境で冷却された部位の温度を元に戻そうと体が作用する為、血流を増加させる。

■リラックス作用

身体全体の温度を下げる為、休息モードである副交感神経が優位の状態に切り替わり、栄養補給ができる状態や良い睡眠状態にする事が可能。

■皮膚細胞の代謝向上

冷却することで血管が収縮し、皮膚の毛穴も収縮することで引き締まる。これを繰り返すことで代謝が向上する。